

intelbras

Guia de instalação

XPE 48

intelbras

XPE 48 **Porteiro eletrônico**

Parabéns, você acaba de adquirir um produto com a qualidade e a segurança Intelbras.

O porteiro eletrônico XPE 48 é um terminal viva-voz com saídas para fechadura eletromecânica e contato seco, desenvolvido para funcionar especificamente em um ramal da central COMUNIC 48 com a programação "Ramal de Porteiro Exclusivo XPE 48". O porteiro XPE 48 permite a comunicação direta com o apartamento desejado, além do acesso por senha.

Índice

1. Especificações técnicas	6
2. Características	6
3. Instalação	8
3.1. Procedimento para instalação	10
4. Produto	12
4.1. Operações	12
5. Programações	13
5.1. Modo de programação	13
5.2. Cadastro e alteração da senha geral de 3 dígitos	14
5.3. Tecla portaria	15
5.4. Prefixo de chamadas	15
5.5. Tempo de acionamento das saídas	16
5.6. Tempo de conversação	16
5.7. Tempo para início de alerta de porta aberta	17
5.8. Habilitar e desabilitar programação de cadastro e alteração de senha de usuário	17
5.9. Configurar 2º dígito para de abertura de fechaduras	17
5.10. Configurar tipo de acionamento para contato seco (FB)	18
5.11. Configuração da botoeira	19
5.12. Programação do volume de recepção (alto-falante)	19
5.13. Programação do volume de transmissão microfone (eletreto)	20
5.14. Reset geral	20
5.15. Cadastro e alteração da senha de usuário	20
5.16. Apagar a senha SSS de usuário para acionamento das saídas	21

1. Especificações técnicas

Instalação/padrão	Funciona em até 02 ramais da central de portaria COMUNIC 48, desde que programados.
Comunicação	Dígitos em MF (não funciona em modo decádico)
Abertura	Fechadura eletromecânica 12 V/1A (4 formas)
	Acionamento de contato seco - máx. 24 V/1 A (4 formas)
Dimensões	15,5 cm de comprimento
	9,7 cm de largura
	7,5 cm de profundidade
Peso	350 g

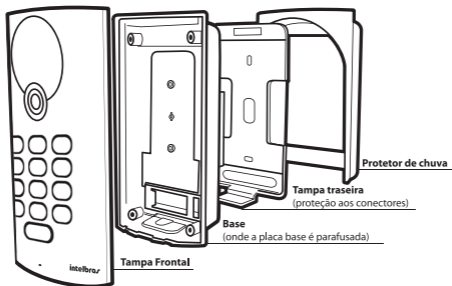
2. Características

- » Funcionamento dedicado na central COMUNIC 48;
- » Alimentação fornecida pela central COMUNIC 48 ou fonte externa 30Vdc/1A;
- » Viva-voz;
- » Teclado luminoso com dois níveis de intensidade (não configurável);
- » Tecla "Portaria";
- » Este modelo é composto de 13 teclas que permitem a comunicação direta com o apartamento desejado e o acesso por senha (quando programado);
- » Programação de até 16 dígitos do prefixo e tecla portaria;
- » Atende automaticamente as ligações recebidas no ramal que está instalado e envia 2 bipes longos indicando o atendimento;
- » Desligamento automático ao receber o tom de ocupado padrão ANATEL ou após o tempo programado de conversação;
- » Opção de uso da senha geral de 3 dígitos (programável), para evitar programações indevidas ao sistema;

- » Programação de ajuste de volume de 3 níveis de recepção (RX) e 3 níveis de transmissão (TX);
- » Capacidade para 02 acionamentos: fechadura eletromecânica (FA) e contato seco (FB);
- » Entrada para 01 sensor de porta aberta: caso o visitante deixe o portão aberto após o tempo programado, o módulo irá emitir um sinal sonoro, alertando que o portão está aberto (necessário sensor magnético);
- » Entrada para 01 botoeira de acionamento das saídas;
- » Configuração da botoeira: permite selecionar qual saída (FA ou FB) será acionada pela botoeira;
- » Configurar tipos de acionamento para a saída FB: permite escolher qual o tipo de acionamento (pulsátil ou temporizado);
- » Configurar 2º dígito para de acionamento das saídas: permite que seja alterado o segundo dígito para abertura das saídas (FA e FB) através de comando MF do telefone durante uma conversa.

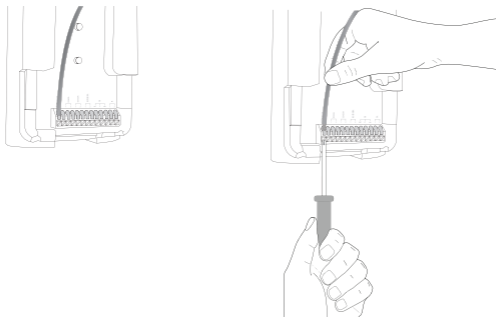
3. Instalação

Verifique se todos os componentes do porteiro estão presentes na embalagem. Os componentes podem ser vistos na figura a seguir:



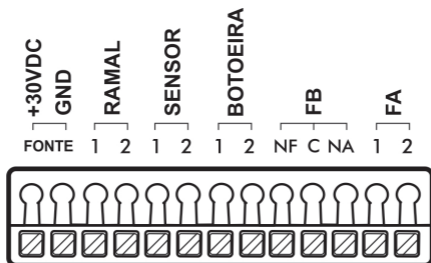
Componentes do porteiro

Tenha em mãos uma chave de fenda pequena, pois a sua utilização facilita a instalação dos cabos nos conectores do porteiro, conforme a figura a seguir:



Conexão dos cabos no conector traseiro da base

Visão do conector traseiro



FONTE: entrada da alimentação fornecida pela COMUNIC 48 ou fonte externa 30Vdc/1A.

RAMAL: entrada de ramal do produto, ligada na central COMUNIC 48.

SENSOR: entrada de sensor de porta aberta.

BOTOEIRA: entrada de botoeira para abertura de fechadura.

FB: saída de contato seco (máximo 24V/1A).

FA: saída para fechadura eletromecânica (12Vdc /1A).

Veja na tabela a seguir, as especificações para instalação do cabo para a fonte da COMUNIC 48 ou fonte externa:

Bitola (mm ²)	Distância (m)
0,4	30
0,5	50
0,65	70
0,85	100
1	200
1,5	300

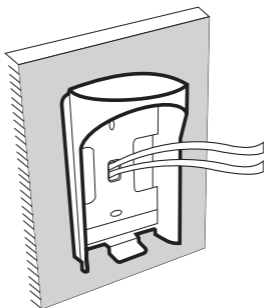
Obs.: para distâncias superiores, basta multiplicar o par do cabo utilizado conforme a distância utilizada. Por exemplo, para 90 m de distância utilize: 3 pares do cabo com bitola de 0,4 mm².

Para a instalação da fechadura, recomenda-se:

Bitola (mm ²)	Distância (m)
0,4	1
0,5	2
0,65	3
1	5
1,5	10

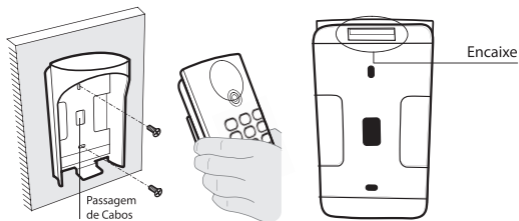
3.1. Procedimento para instalação

1. Certifique-se de que a alimentação do porteiro não esteja ligada, conecte o porteiro à alimentação somente após o término da instalação;
2. Passe os cabos da instalação pela capa protetora e tampa traseira antes de fixá-los na parede ou de fazer a conexão dos cabos com o conector traseiro do XPE 48, conforme a figura a seguir:



3. Parafuse a tampa traseira, juntamente com o protetor de chuva no local selecionado para a instalação do XPE 48;

4. Certifique-se de que todos os cabos estejam bem presos ao conector;
5. Segure o porteiro eletrônico de maneira inclinada e deslize-o até encaixar o produto na tampa traseira, conforme a figura a seguir:



6. Parafuse o produto no local indicado na figura a seguir:



Configuração dos jumpers

PROG1 e RESET

Utilizados na operação de Reset da senha geral.

4. Produto

4.1. Operações:

Realizar ligações com o XPE 48

Digite no painel frontal o Bloco (se existir) + Número do ap. para chamar um apartamento ou ramal;

Digite a tecla Portaria para chamar a Portaria/Recepção.

A tecla Anular encerra a ligação.

Abertura de fechadura eletromecânica (FA)

O XPE 48 libera um sinal pulsante para abrir a fechadura eletromecânica. Há 4 formas para abrir a fechadura:

1. O XPE 48 liga para um ap. e quando este atender digite * + 1 (pode ser alterado) ou * + *.
2. O ap., portaria ou outro ramal de serviço disca para o ramal do XPE 48, este atende automaticamente e após 2 bipes longos de atendimento digite * + 1 (pode ser alterado) ou * + *.
3. Pressione uma chave tipo push-button ligada na entrada BOTOEIRA do XPE 48 (configurável).
4. Pressione a tecla SENHA + 1 + SSS + ap. no teclado do XPE 48. SSS: senha de 3 dígitos, e ap no máximo 6 dígitos programados previamente no XPE 48 (até 48 aptos.).

Acionamento do contato seco (FB)

Um relé atraca e altera a saída FB. Há 4 formas de se abrir a fechadura:

1. O XPE 48 liga para um ap. e quando este atender digite * + 2 (pode ser alterado).
2. O ap., portaria ou outro ramal de serviço disca para o ramal do XPE 48, este atende automaticamente e após 2 bipes longos de atendimento, digite * + 2 (pode ser alterado).
3. Pressione uma chave tipo push-button ligada na entrada BOTOEIRA

RA do XPE 48 (configurável).

4. Pressione a tecla SENHA + 2 + SSS + ap. no Teclado do XPE 48. SSS: senha de 3 dígitos, e ap no máximo 6 dígitos programados previamente no XPE 48 (até 48 aptos.).

Importante: A Intelbras não se responsabiliza pela abertura acidental de fechaduras eletromagnéticas/eletromecânicas, ou outros dispositivos, causados por má instalação ou uso indevido do usuário.

5. Programações

5.1. Modo de programação

Com um telefone, disque para o ramal do XPE 48, que atenderá automaticamente e confirmará através de 2 bipes longos.

Se não houver nenhuma senha geral cadastrada no XPE 48, o mesmo entrará diretamente no modo de programação. Se já houver uma senha geral cadastrada, a mesma deve ser digitada para que o porteiro entre no modo de programação. Ao digitar a senha geral correta o XPE 48 confirmará através de dois bipes longos, caso digite a senha incorreta, emitirá oito bipes curtos de erro.

O XPE 48 somente sairá do modo de programação quando o telefone encerrar a ligação ou quando for pressionada a tecla ANULAR, possibilitando que as programações sejam executadas uma após a outra, em uma mesma ligação.

O porteiro responde da seguinte maneira após o último # de cada programação:

- » Dois bipes longos de confirmação da programação;
- » Oito bipes curtos de erro da programação;

Ao entrar no modo de programação, o porteiro estará pronto para receber qualquer uma das programações listadas a seguir.

5.2. Cadastro e alteração da senha geral de 3 dígitos

Para maior segurança e proteção das programações do XPE 48, aconselha-se que seja utilizada uma senha geral de 3 dígitos (SSS de 001 a 999).

A senha geral de 3 dígitos previne que qualquer usuário cadastre ou altere uma configuração do XPE 48 acidentalmente. Quando habilitada, a senha geral de 3 dígitos é solicitada para que o XPE 48 entre no modo de programação. Caso a senha não seja digitada, o usuário poderá somente alterar a senha de usuário para aquele ramal, esta senha de usuário é utilizada para abertura de fechadura através da tecla senha do porteiro XPE 48.

Para cadastrar a senha geral de 3 dígitos, o usuário deve entrar em modo programação e digitar:

#71 + SSS atual + SSS nova + ##

Onde "SSS atual" é a senha geral atual (padrão de fábrica = 000) e "SSS nova" é a nova senha que será cadastrada. Como exemplo, para cadastrar a senha 123 em um XPE 48 padrão de fábrica, deve-se digitar a seguinte sequência no telefone:

#71 + 000 + 123 + ##

Para retornar a senha geral para 000 e desabilitar seu uso, fazendo com que o porteiro entre automaticamente no modo programação assim que algum ramal ligar para o ramal do porteiro XPE 48, basta digitar a seguinte sequência no telefone:

#71 + SSS atual + 000 + ##

Outra maneira de retornar a senha geral para 000 é através dos jumpers PROG1 e RESET, através do procedimento mostrado na tabela abaixo:

Ação	Resultado
Desligue a alimentação	-
Coloque o strap PROG1	-
Ligue novamente a alimentação	LD1 acende
Retire o strap PROG1	-
Coloque e retire o strap RESET	LD1 volta a piscar

5.3. Tecla portaria

Esta programação tem por finalidade configurar o ramal a ser discado ao pressionar a tecla portaria no XPE 48. A tecla portaria sai como padrão de fábrica para discar para o ramal 94. Para alterar o ramal da tecla portaria entre no modo de programação e digite:

$$\# + 3 + nn..n + \# \#$$

Onde "nn..n" é o número do ramal programado para a tecla portaria (até 16 dígitos).

Exemplos:

Para programar a tecla portaria para o ramal 1234, digite: $\# + 3 + 1234 + \# \#$

Para desabilitar a tecla portaria (não ligar para nenhum ramal), digite: $\# + 3 + \# \#$

5.4. Prefixo de chamadas

Programação para configurar dígitos que serão inseridos automaticamente antes da sequência pressionada pelo usuário no XPE 48, bastante utilizada onde existe um XPE 48 para cada bloco de apartamentos, cadastrando assim o prefixo em cada XPE 48 com o número do bloco. O XPE 48 sai de fábrica sem prefixo configurado. Para cadastrar um prefixo, entre em modo de programação e digite:

$$\# + 4 + nn..n + \# \#$$

Onde "nn..n" é o número do prefixo a ser adicionado antes da sequência digitada pelo usuário.

Exemplos:

Para cadastrar o prefixo 111 no XPE 48, digite: $\# + 4 + 111 + \# \#$.

(Neste caso, quando o usuário discar 201 no XPE 48, o porteiro enviará a seguinte discagem para a central: $1 + 1 + 1 + 2 + 0 + 1$)

Para desabilitar o prefixo padrão de chamadas, digite: $\# + 4 + \# \#$.

5.5. Tempo de acionamento das saídas

Esta programação define por quanto tempo o porteiro mantém o acionamento das saídas (FA ou FB). Não se recomenda utilizar tempos de acionamento muito elevados, sob risco de danificar a fechadura. Para realizar esta configuração, entre no modo de programação e digite do telefone:

+ 5 + S + ttt + #

S = 1 para configurar o acionamento da fechadura eletromecânica (FA) / S = 2 para configurar contato seco (FB) e "ttt" é o tempo de acionamento que vai de 000 à 180 (múltiplo de 0,5 segundo). Como padrão de fábrica, "ttt" sai como 002 = 1 segundo.

Exemplos:

Para desabilitar a abertura da fechadura eletromecânica (FA), digite: # + 5 + 1 + 000 + # #.

Para configurar o tempo do contato seco (FB) para 3 segundos, digite: # + 5 + 2 + 006 + # #.

5.6. Tempo de conversação

Esta configuração limita o tempo que o XPE 48 mantém a conversação com algum ramal da central COMUNIC 48, ao passar o tempo de conversação o XPE 48 encerra a chamada. O tempo de conversação padrão de fábrica é de 1,5 minutos. Para alterar esta configuração, no modo de programação digite:

+ 6 + t + #

Onde "t" é o tempo de conversação (múltiplo de 30 segundos)

Exemplos:

Para limitar as chamadas do XPE 48 em 4 minutos, digite: # + 6 + 8 + # #.

Para desativar o desligamento automático do XPE 48, digite: # + 6 + # #.

5.7. Tempo para início de alerta de porta aberta

Programação para configurar o tempo de espera do sensor de porta aberta. O XPE 48 discar para a portaria e emite aviso sonoro indicando enquanto a porta/portão permanecer aberto e exceder o tempo programado. Para programar o tempo de porta aberta, entre no modo de programação e digite:

7 + 0 + 1 + tt + #

Onde "tt" é o tempo do sensor (0 a 99 segundos), caso deixe programado "tt" = 0 desabilita o uso do sensor (padrão de fábrica).

Exemplos:

Para programar o tempo de porta aberta do sensor para 10 segundos, digite: # + 701 + 10 # #

Para desabilitar o tempo de porta aberta do sensor, digite: # + 701 + # #

5.8. Habilitar e desabilitar programação de cadastro e alteração de senha de usuário

Através desta configuração o instalador pode bloquear o cadastro e alteração de senha de usuário através dos ramais internos. Caso esta opção esteja habilitada, o usuário terá que digitar a senha geral de 3 dígitos para cadastrar ou alterar a senha de usuário. Como padrão de fábrica, o XPE 48 vem com esta opção desabilitada. Para alterar esta configuração digite o seguinte comando no modo de programação:

+ 7 + 2 + OP + #

OP = 1, os ramais internos estão bloqueados / OP = 0, os ramais estão desbloqueados (padrão de fábrica), ou seja, é possível fazer cadastro e alteração da senha de usuário sem a necessidade de digitar a senha geral de 3 dígitos.

5.9. Configurar 2º dígito para de abertura de fechaduras

Esta configuração permite que seja alterado o segundo dígito para abertura de fechadura através de comando MF do telefone durante uma conversação.

Para alterar esta configuração, entre no modo de programação e digite:

+ 7 + 5 + S + D + #

Onde:

S = 1 corresponde à saída eletromecânica (FA) / S = 2 corresponde à saída contato seco (FB).

Onde "D" é o novo dígito para abertura de fechadura (1 a 9).

Exemplo: para alterar o segundo dígito para 7 (e abrir a fechadura eletromecânica (FA) com * + 7 durante uma chamada), digite:

+ 75 + 1 + 7 + # #.

Padrão de fábrica: FA → * + * ou * + 1

FB → * + 2

*Obs.: As saídas podem ser programadas para um mesmo dígito (ex. * + 3), assim abrindo as duas fechaduras ao mesmo tempo, pelo mesmo comando.*

5.10. Configurar tipo de acionamento para contato seco (FB)

Esta configuração permite escolher qual o tipo de acionamento (contato seco pulsátil ou contato seco somente temporizado) para a saída FB.

Para configurar o tipo de saída, entre no modo de programação e digite:

+ 7 + 6 + Op + #

Onde:

Op = 0 configura a saída para Eletromecânica (contato seco pulsátil);

Op = 1 configura a saída para Eletromagnética (contato seco temporizado), padrão de fábrica.

Obs.: A saída FB não fornece tensão em sua saída, será necessário utilizar fonte externa se caso for acionar fechaduras:

Caso utilizar uma fonte DC será necessário programar a saída FB para Eletromecânica;

Caso utilizar uma fonte AC será necessário programar a saída FB para Eletromagnética.

5.11. Configuração da botoeira

Esta configuração permite selecionar qual das saídas (FA ou FB) a BOTOEIRA irá acionar.

Para configurar o modo da botoeira, entre no modo de programação e digite:

+ 7 + 8 + 1 + M + #

Onde:

M = 1(FA); M = 2 (FB); M = 3 (FA e FB).

Exemplos:

Para configurar a botoeira para acionar a saída FB, digite: # + 781 + 2 # #.

Para configurar a botoeira para acionar junto as saídas FA e FB, digite: # + 781 + 3 # #.

Padrão de fábrica: BOTOEIRA → FA

5.12. Programação do volume de recepção (alto-falante)

Esta configuração permite ao usuário programar o volume do alto-falante, via comando MF do telefone durante a conversação.

Para configurar o volume digite:

+ 7 + 9 + 2 + V + #

Onde:

“V” corresponde aos três níveis de volume (V = 1; Baixo / V = 2; Médio (padrão de fábrica) / V = 3; Alto).

Exemplo: para configurar o alto-falante no volume baixo, digite: # + 79 + 2 + 1 + # #.

5.13. Programação do volume de transmissão microfone (eletreto)

Esta configuração permite ao usuário programar o volume do microfone, via comando MF do telefone durante a conversação.

Para configurar o volume digite:

+ 7 + 9 + 1 + V + #

Onde:

“V” corresponde aos três níveis de volume (V = 1; Baixo / V = 2; Médio (padrão de fábrica) / V = 3; Alto).

Exemplo: para configurar o eletreto no volume alto, digite: # + 79 + 1 + 3 + # #.

5.14. Reset geral

Caso seja necessário retornar o XPE 48 para as suas configurações de fábrica e perdendo todas as suas configurações (com exceção da tecla portaria, tecla única e prefixo) entre no modo de programação e digite a seguinte sequência no telefone:

+ 9 + 9 + * + 4 + * + 8 + 2 + #

Este comando também apaga todas as configurações de ramais e as senhas de usuário. Ao final do reset geral, o porteiro emite dois bipes longos de confirmação.

5.15. Cadastro e alteração da senha de usuário

Esta programação permite que o usuário cadastre a sua senha de 3 dígitos, utilizada para acionamento das saídas do XPE 48 através de senha digitada no teclado. Esta senha deve possuir 3 dígitos e ter valor de 001 até 999.

Para cadastrar ou alterar a senha de usuário, entre no modo de programação e digite:

+ 1 + SSS + SSS NOVA + AP + #

Onde “SSS” é a senha de usuário atual do apartamento (Padrão de fábrica SSS = 000) e “SSS NOVA” é a senha nova que o usuário quer habilitar e “AP” é o número do apartamento ou ramal que terá sua senha cadastrada.

Obs.: Caso a programação “Habilitar e desabilitar a programação de cadastro e alte-

ração da senha de usuário” esteja habilitada, será necessário que o usuário digite a senha geral de 3 dígitos antes de poder cadastrar a sua senha de usuário.

Exemplos:

Para cadastrar a senha 123 para o apartamento 201 no XPE 48, digite: # + 1 + 0 0 0 + 1 2 3 + 2 0 1 + # #.

Para alterar a senha do apartamento 201 para senha 456, onde a senha antiga era 123, digite: # + 1 + 123 + 456 + 2 0 1 + # #.

5.16. Apagar a senha SSS de usuário para acionamento das saídas

Para apagar a senha de usuário de algum apartamento ou ramal, entre no modo de programação e digite:

+ 8000 + # + AP +

Onde “AP” é o número do apartamento ou ramal que se deseja apagar a senha de usuário.

Exemplo: para apagar a senha de usuário do apartamento 201, digite:

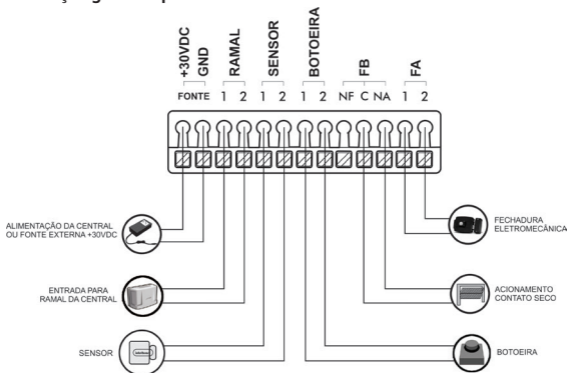
+ 8000 + # + 2 0 1 + #.

Exemplos de utilização

Verifique agora alguns cenários para FBiliar a sua instalação:

Cenário 1

Instalação geral do porteiro XPE 48



Com este tipo de instalação, para abrir a fechadura eletromecânica (FA), o usuário deve pressionar as teclas * + * ou * + 1 (ou o segundo dígito programado) enquanto o ramal estiver em conversação com o porteiro, utilizando a senha de acesso através da sequência SENHA + 1 + SSS + AP (onde SSS é a senha de usuário de 3 dígitos e AP é o número do apartamento) ou ainda através do uso da BOTOEIRA (configurada para acionar a saída FA).

Para o acionamento do contato seco (FB), muito utilizado para abrir o motor de garagem, o usuário deve pressionar as teclas * + 2 (ou o segundo dígito programado) enquanto o ramal estiver em conversação com o porteiro ou utilizando a senha de acesso através da sequência SENHA + 2 + SSS + AP (onde SSS é a senha de usuário de 3 dígitos e AP é o número do apartamento) ou ainda através do uso da BOTOEIRA (configurada para acionar a saída FB).

Cenário 2

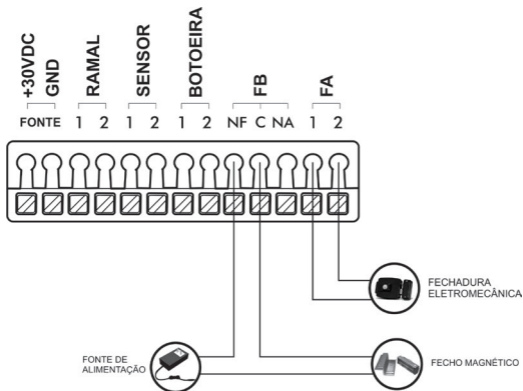
Utilizar acionamento de contato seco (FB) para fecho magnético

Este tipo de instalação é bastante utilizado nos casos onde o prédio possui uma fechadura eletromecânica e um fecho magnético. É possível utilizar o cenário abaixo

para instalar as duas formas, uma na saída FA e outra na saída contato seco (FB) do porteiro.

Para o perfeito funcionamento do fecho magnético, terá que ser usado o contato NF (normalmente fechado) e C (comum) da saída FB, pois é necessário manter o fecho alimentado para manter a porta/portão trancado, ou seja, quando a saída FB é acionada não há mais alimentação, então a porta/portão é aberto.

Atenção: Observe a especificação da fechadura para a escolha da fonte, garantindo que a fonte possa suprir a corrente da fechadura.



Cenário 3

Utilizar acionamento de contato seco (FB) para fechadura eletromecânica (contato seco pulsátil).

Este tipo de instalação é bastante utilizado nos casos onde o prédio possui duas fechaduras eletromecânicas. É possível utilizar o cenário abaixo para instalar as duas fechaduras eletromecânicas, uma na saída FA e outra na saída contato seco (FB) do porteiro.

Atenção: a fonte externa utilizada neste cenário pode ser uma fonte 12Vdc ou 12Vac. Observe a especificação da fechadura para a escolha da fonte, garantindo que a fonte

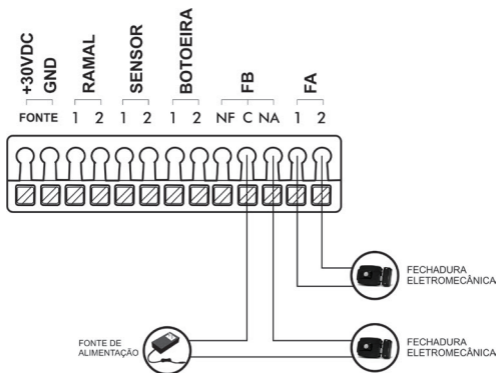
possa suprir a corrente da fechadura.

Obs.: Caso utilizar uma fonte DC será necessário programar a saída FB para Eletromecânica (contato seco pulsátil), usando:

76 + 0 + ##.

Caso utilizar uma fonte AC será necessário programar a saída FB para Eletromagnética (contato seco somente temporizado - padrão de fábrica), usando:

76 + 1 + ##.



Programação

Digite

Tecla Portaria

3 + nn..n +

nn..n = ramal discado ao pressionar a tecla portaria (até 16 dígitos)

Prefixo padrão

4 + nn..n +

nn..n = prefixo discado antes da sequência do teclado (até 16 dígitos)

Tempo de acionamento das saídas

5 + S + ttt +

S = escolha do acionamento (1 para FA e 2 para FB)

Tempo de conversação	# 6 + t + ##
t = 0 a 9 minutos (múltiplos de 0,5min)	
Cadastro e alteração da senha de usuário	# 1000 + SSS + AP + ##
SSS = é a senha nova que o usuário quer habilitar / AP = apartamento que receberá a senha nova	
Apagar senha de usuário de algum ramal	# 8000 + # + rrr + #
rrr = ramal que se deseja apagar a senha	
Tempo para início de alerta de porta aberta	# 701 + tt + ##
tt = tempo de 0 a 99s	
Configuração 2º dígito de abertura de fechadura	# 75 + S + D + ##
S = 1 (FA); S = 2 (FB) / D = dígito de 1 a 9	
Tipo de acionamento para a saída FB	# 76 + Op + ##
Op = 0 eletromecânica / Op = 1 eletromagnética	
Programação do modo das botoeiras	# 781+ M + ##
M = 1(FA); M = 2 (FB); M = 3 (FA e FB).	
Volume do alto-falante (RX)	# 792 + V + ##
V = 1 Baixo; V = 2 Médio; V = 3 Alto.	
Volume do microfone (TX)	# 791 + V + ##
V = 1 Baixo; V = 2 Médio; V = 3 Alto.	
Alteração da senha geral	# 71 + SSS atual + SSS nova + ##
SSS atual = Senha geral atual (padrão de fábrica = 000)	
Habilitação da programação de senha de usuário	# 72 + OP + ##
OP = configuração da programação (1 para alteração de senha bloqueada ou 0 para alteração de senha desbloqueada)	
Reset geral	# 99 + * + 4 + * + 82 + ##

Termo de garantia

Para a sua comodidade, preencha os dados abaixo, pois, somente com a apresentação deste em conjunto com a nota fiscal de compra do produto, você poderá utilizar os benefícios que lhe são assegurados.

Nome do cliente:

Assinatura do cliente:

Nº da nota fiscal:

Data da compra:

Modelo:

Nº de série:

Revendedor:

Fica expresso que esta garantia contratual é conferida mediante as seguintes condições:

1. Todas as partes, peças e componentes do produto são garantidos contra eventuais defeitos de fabricação que porventura venham a apresentar, pelo prazo de 1 (um) ano, sendo este prazo de 3 (três) meses de garantia legal mais 9 (nove) meses de garantia contratual, contado a partir da data de entrega do produto ao Senhor Consumidor, conforme consta na nota fiscal de compra do produto, que é parte integrante deste Termo em todo território nacional. Esta garantia contratual implica na troca gratuita das partes, peças e componentes que apresentarem defeito de fabricação, além da mão-de-obra utilizada nesse reparo. Caso não seja constatado defeito de fabricação, e sim defeito(s) proveniente(s) de uso inadequado, o Senhor Consumidor arcará com estas despesas.
2. Constatado o defeito, o Senhor Consumidor deverá imediatamente comunicar-se com o Serviço Autorizado mais próximo que consta

na relação oferecida pelo fabricante - somente estes estão autorizados a examinar e sanar o defeito durante o prazo de garantia aqui previsto. Se isto não for respeitado esta garantia perderá sua validade, pois o produto terá sido violado.

3. Na eventualidade do Senhor Consumidor solicitar o atendimento domiciliar, deverá encaminhar-se ao Serviço Autorizado mais próximo para consulta da taxa de visita técnica. Caso seja constatada a necessidade da retirada do produto, as despesas decorrentes, transporte, segurança de ida e volta do produto, ficam sob a responsabilidade do Senhor Consumidor.
4. A garantia perderá totalmente sua validade se ocorrer qualquer das hipóteses a seguir: a) se o defeito não for de fabricação, mas sim, ter sido causado pelo Senhor Consumidor ou terceiros estranhos ao fabricante; b) se os danos ao produto forem oriundos de acidentes, sinistros, agentes da natureza (raios, inundações, desabamentos, etc.), umidade, tensão na rede elétrica (sobretensão provocada por acidentes ou flutuações excessivas na rede), instalação/uso em desacordo com o Manual do Usuário ou decorrente do desgaste natural das partes, peças e componentes; c) se o produto tiver sofrido influência de natureza química, eletromagnética, elétrica ou animal (insetos, etc.); d) se o número de série do produto houver sido adulterado ou rasurado; e) se o aparelho houver sido violado.

Sendo estas condições deste Termo de Garantia complementar, a Intelbras S/A reserva-se o direito de alterar as características gerais, técnicas e estéticas de seus produtos sem aviso prévio.

O processo de fabricação deste produto não está coberto pelo sistema de gestão ambiental da Intelbras.

Todas as imagens deste manual são ilustrativas.

intelbras



eco amigável



uma das melhores
empresas para se trabalhar



fale com a gente

Suporte a clientes: (48) 2106 0006

Contato e chat: www.intelbras.com.br/suporte

Sugestões, reclamações e rede autorizada: 0800 7042767

Intelbras S/A. Filial MG - Rod. BR 459, Km 124, nº1325 - Distrito Industrial
Santa Rita do Sapucaí - MG - CEP 37540-000
Indústria brasileira